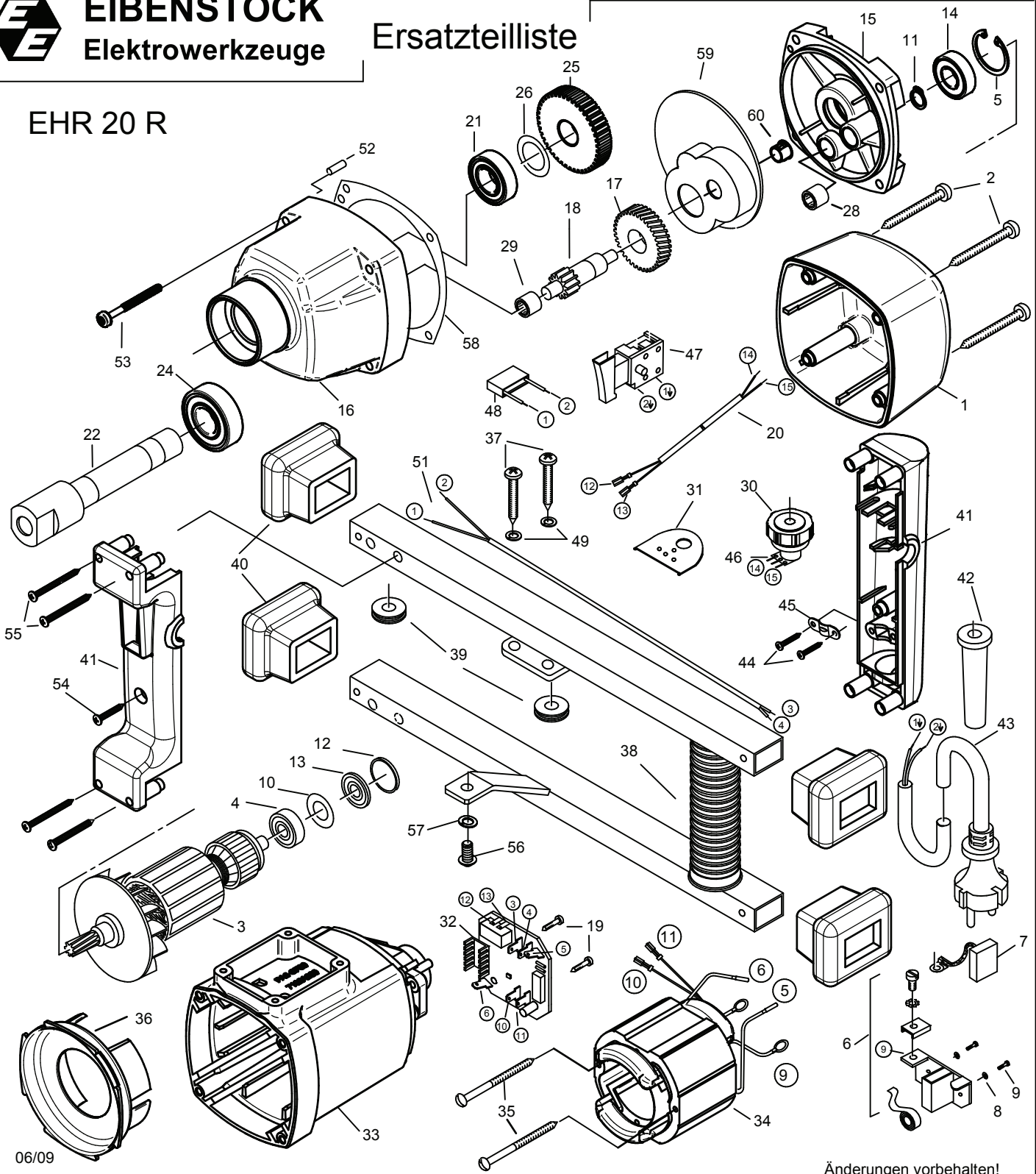




EIBENSTOCK
Elektrowerkzeuge

Ersatzteilliste

EHR 20 R



06/09

Änderungen vorbehalten!

EHR 20 R - 230 V

0731B000

Nr.	Bezeichnung	Bestellnr.	Stk	Nr.	Bezeichnung	Bestellnr.	Stk
1	Kappe	80900182	1	31	Halter f. Poti	80901004	1
2	Blechschrabe HC 4,8x50	80201284	4	32	Leiterplatte	80601132	1
3	Läufer, kpl.	7731B100	1	33	Motorgehäuse	80900092	1
4	Rillenkugellager 608 2Z	80410011	1	34	Polring, kpl.	7731B150	1
5	Sicherungsring 28/1,2	80201333	1	35	Blechschrabe C3,9x60	80201266	2
6	Taschenbürstenhalter, kpl.	80201196	2	36	Luftleitung	80900286	1
7	Kohlebürste, kpl. 6,3x10x18	80700013	2	37	Plastschrabe Torx 5x20	80201277	4
8	Federscheibe B4 gewellt	80201385	4	38	Bügelgriff	80200110	1
9	Gewindefurhschrabe CM4x12	80201180	4	39	Durchführungstülle HV 1305	83000051	2
10	Preßspanscheibe	82000951	1	40	Dämpfungspuffer	83000052	4
11	Sicherungsring 10/1	80201305	1	41	Griffpaar	80900099	1
12	O-Ring	83000036	1	42	Kabelauführungsmuffe	83000004	1
13	Magnetscheibe	80701005	1	43	Anschlußleitung 2x1mm²	80600060	1
14	Rillenkugellager 6001 2Z	80410031	1	44	Blechschrabe HC4,2x13	80201270	2
15	Getriebelagerschild, grün	7731K610	1	45	Zugentlastungsschelle	85000020	1
16	Getriebegehäuse, schwarz	77724400	1	46	Drehwiderstand 100 K Ohm	80500020	1
17	Zwischenrad	74010470	1	47	Einbauschalte	80600507	1
18	Ritzelwelle	7731C490	1	48	Entstörkondensator	80500010	1
19	Blechschrabe HC 2,9x13	80201252	2	49	Federring 5	80201302	4
20	Reglerlitze	7731B187	1	50			
21	Rillenkugellager 6003 2RS	80410043	1	51	Schalte litze	80600078	1
22	Arbeitsspindel	7731C420	1	52	Steckerbstift 4x12	80200582	1
23				53	PT-Schrabe 50x50	80201449	4
24	Rillenkugellager 6203 2RS	80410130	1	54	Blechschrabe HC4,8x22	80201280	1
25	Spindelrad	7731C430	1	55	Blechschrabe HC 4,8x45	80201267	4
26	Paßscheibe 17/24x0,2	80200507	1	56	Linsenschrabe M6x12	80201209	1
27				57	Federring 6	80201303	1
28	Nadelhülse HK 0810	80420110	1	58	Getriebedichtung	82000507	1
29	Nadelhülse HK 1010	80420115	1	59	Fettkammerschott	80900119	1
30	Stellrad	80900289	1	60	Lochstopfen	80900201	1

EHR 20 R - 230 V

0731B000

Nr.	Bezeichnung	Bestellnr.	Stk	Nr.	Bezeichnung	Bestellnr.	Stk
1	Kappe	80900182	1	31	Halter f. Poti	80901004	1
2	Blechschrabe HC 4,8x50	80201284	4	32	Leiterplatte	80601132	1
3	Läufer, kpl.	7731B100	1	33	Motorgehäuse	80900092	1
4	Rillenkugellager 608 2Z	80410011	1	34	Polring, kpl.	7731B150	1
5	Sicherungsring 28/1,2	80201333	1	35	Blechschrabe C3,9x60	80201266	2
6	Taschenbürstenhalter, kpl.	80201196	2	36	Luftleitung	80900286	1
7	Kohlebürste, kpl. 6,3x10x18	80700013	2	37	Plastschrabe Torx 5x20	80201277	4
8	Federscheibe B4 gewellt	80201385	4	38	Bügelgriff	80200110	1
9	Gewindefurchschrabe CM4x12	80201180	4	39	Durchführungsstülle HV 1305	83000051	2
10	Preßspanscheibe	82000951	1	40	Dämpfungspuffer	83000052	4
11	Sicherungsring 10/1	80201305	1	41	Griffpaar	80900099	1
12	O-Ring	83000036	1	42	Kabelauführungsmuffe	83000004	1
13	Magnetscheibe	80701005	1	43	Anschlußleitung 2x1mm²	80600060	1
14	Rillenkugellager 6001 2Z	80410031	1	44	Blechschrabe HC4,2x13	80201270	2
15	Getriebelagerschild, grün	7731K610	1	45	Zugentlastungsschelle	85000020	1
16	Getriebegehäuse, schwarz	77724400	1	46	Drehwiderstand 100 K Ohm	80500020	1
17	Zwischenrad	74010470	1	47	Einbauschalte	80600507	1
18	Ritzelwelle	7731C490	1	48	Entstörkondensator	80500010	1
19	Blechschrabe HC 2,9x13	80201252	2	49	Federring 5	80201302	4
20	Reglerlitze	7731B187	1	50			
21	Rillenkugellager 6003 2RS	80410043	1	51	Schalte litze	80600078	1
22	Arbeitsspindel	7731C420	1	52	Steckerbstift 4x12	80200582	1
23				53	PT-Schrabe 50x50	80201449	4
24	Rillenkugellager 6203 2RS	80410130	1	54	Blechschrabe HC4,8x22	80201280	1
25	Spindelrad	7731C430	1	55	Blechschrabe HC 4,8x45	80201267	4
26	Paßscheibe 17/24x0,2	80200507	1	56	Linsenschrabe M6x12	80201209	1
27				57	Federring 6	80201303	1
28	Nadelhülse HK 0810	80420110	1	58	Getriebedichtung	82000507	1
29	Nadelhülse HK 1010	80420115	1	59	Fettkammerschott	80900119	1
30	Stellrad	80900289	1	60	Lochstopfen	80900201	1